

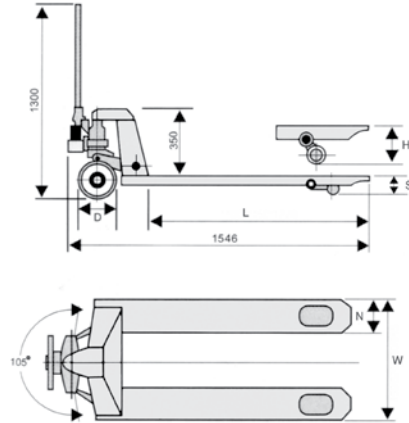
SF 5 ton Hand Pallet Trucks

รถยกกลากพาเลท ขนาด 5 ตัน



Our Strongest model for your toughest job !

Model รุ่น		SF5000
Capacity น้ำหนักบรรทุก	kg	5000
Overall Forks Width (W) ความกว้างงาทุกทั้งหมัด	mm	580
Fork Length (L) ความยาวงาทุก	mm	1150
Fork Width (N) ความกว้างงาทุก	mm	210
Min. Fork Height (S) ความสูงขั้นต่ำงาทุก	mm	90
Max. Fork Height (H) ความสูงสูงสุดงาทุก	mm	200
Steering Wheel (D) ล้อบังคับเลี้ยว	mm	Ø 200 x 50W
Load Wheel ล้อบรรทุกน้ำหนัก	mm	Ø 80 x 68W
Overall Size (L x W x H) ขนาดทั้งหมด(กว้างxยาวxสูง)		1546 x 588 x 1300
Net Weight น้ำหนักสุทธิ	kg	192



- Superior hydraulic pump with less effort needed to lift heavy loads.
- Unique heavy-duty pump with high-pressure German seals.
- Steel steering wheels and tandem steel load rollers assure secure and smooth load movement and maximum durability in toughest environments.

ACF Quick Lift Hand Pallet Truck

รถยกกลากพาเลท แบบยกเร็ว

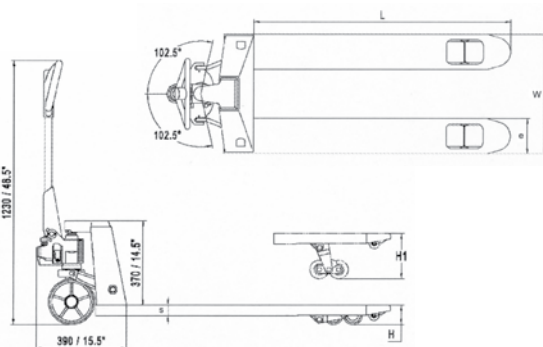


Just 5 strokes to lift your goods clear off the ground !

Model รุ่น		ACF20N/W
Capacity น้ำหนักบรรทุก	kg	2000
Overall Forks Width ความกว้างงาทุกทั้งหมัด	mm	520/685
Fork Length ความยาวงาทุก	mm	1150/1220
Fork Width ความกว้างงาทุก	mm	160
Min. Fork Height ความสูงขั้นต่ำงาทุก	mm	75
Max. Fork Height ความสูงสูงสุดงาทุก	mm	190
Steering Wheel ล้อบังคับเลี้ยว	mm	Ø 180 x 50W
Load Wheel ล้อบรรทุกน้ำหนัก	mm	Ø 74 x 70zW
Switch Point สวิตช์ พอยท์	kg	190

Conforms to EN 1757-2

- Heavy duty one piece "C" section forks for the greatest strength and durability.
- Quick lift system automatically switches to normal operation at loads above 200kg.
- Just 5 strokes to reach maximum height for loads below 200kg.
- 'Anti-Impact' feature lowers fully loaded trucks gently even when release valve is completely squeezed.
- Anti-overload system as standard.



Polyurethane wheels as standard, nylon wheels available unless otherwise specified.
Single load wheels as standard, except in Thailand, and 3 ton units in Indonesia.
Specifications subject to change at our discretion.