

LT Spring Loaded Ladder Trolley

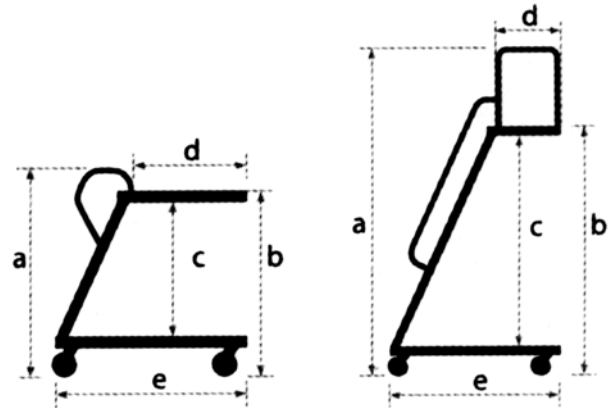
บันไดเข็น แบบสปริงเบรค

- 2 in 1 Ladder Trolleys are designed with spring loaded steps to prevent accidental movement whilst in operation.
- It comes in two ready-made height versions for easy access for hard to reach shelf heights.

Step module drops and brakes again the ground when operator starts to climb



Model รุ่น		LT3	LT5
Colour สี		Beige	Blue
Finishing ผิวเคลือบ		Epoxy Powder Coating	
Weight น้ำหนัก	kg	47	54
Ladder Step จำนวนชั้นบันได		Epoxy Powder Coating	
Dimension ขนาด	a mm	1136	2040
	b mm	1022	1573
	c mm	730	1283
	d mm	715	486
	e mm	1070	1070
Overall Width ความกว้างทั้งหมด	mm	555	
Wheel ล้อ		Ø5" Swivel Castor / Swivel Brake	
Loading น้ำหนักบรรทุก	kg	Top 50 / UDL, Bottom 150 / UDL	
Capacity น้ำหนักบรรทุก	kg	350	



SK Castor Braked Ladder Trolley

บันไดเข็น แบบเบรคล้อ

- A light and economical solution for most warehousing requirements (usage). Extremely mobile and easy for fast staff access to warehouse/shelved stock.
- Available in two versions to meet different height levels as per customer needs.

Rigid but light structure is ease to manoeuvre



Total lock castors brakes swivel rotation and wheel movement!

Model รุ่น		SK3	SK5
Colour สี		Beige	Blue
Finishing ผิวเคลือบ		Epoxy Powder Coating	
Weight น้ำหนัก	kg	47	54
Ladder Step จำนวนชั้นบันได		Epoxy Powder Coating	
Dimension ขนาด	a mm	1020	1890
	b mm	915	1530
	c mm	652	1265
	d mm	510	317
	e mm	915	1020
Overall Width ความกว้างทั้งหมด	mm	505	
Wheel ล้อ		Ø 4" Swivel Castor / Swivel Brake	
Loading น้ำหนักบรรทุก	kg	Top 50 / UDL, Bottom 200 / UDL	
Capacity น้ำหนักบรรทุก	kg	350	

